



ГК «Гефест»

**ООО «ФНПП «ГЕФЕСТ»**

187022, Россия, Ленинградская область, Тосненский р-н, пгт. Форносово,

ул. Промышленная, д.1-Г

Тел./факс (812) 600-69-11

[www.gefest-spb.ru](http://www.gefest-spb.ru)

Техподдержка: [support@gefest-spb.ru](mailto:support@gefest-spb.ru)



**Устройство контроля трехфазной сети**

**УКЗФ**

**Руководство по эксплуатации**

**КФСТ.421411.005 РЭ**

Санкт-Петербург

2022

ver. 1.02

## Введение

Настоящее руководство по эксплуатации предназначено для изучения, правильной эксплуатации и полного использования технических возможностей Устройства контроля трехфазной сети УКЗФ, входящего в состав блочно-модульного прибора управления пожарного ППУ «Гефест».

Документ содержит техническое описание, инструкцию по эксплуатации, техническому обслуживанию и монтажу, а также требования безопасности.

## 1 Назначение

УКЗФ предназначен для автоматического контроля состояния внешнего источника питания (сети) 220/380 В (50 Гц).

УКЗФ осуществляет контроль:

- величины напряжения в каждой из фаз сети;
- порядок следования фаз сети.

УКЗФ обеспечивает:

- формирование сигнала «Неисправность» в виде размыкания нормально замкнутых контактов оптореле «U» при сниженном напряжении в любой фазе сети ниже заданного порога;
- формирование сигнала «Неисправность» в виде размыкания нормально замкнутых контактов оптореле «Фаза» при нарушении порядка следования фаз сети.

УКЗФ не является средством измерения и не имеет точностных характеристик.

## 2 Технические характеристики

Таблица 1

Техническая характеристика		Значение
1	Фазное напряжение сети питания (3 фазы): - номинальное - допустимое	~230 В до 253 В
2	Заданные пороги контролируемого напряжения: - переход в состояние «Неисправность», не более - переход в дежурный режим, не менее	198 В 205 В
3	Собственное токопотребление по каждой фазе, не более	3,5 мА
4	Параметры контактов оптореле (клеммы «U» и «Фаза») - максимальное постоянное напряжение - максимальный коммутируемый ток	60 В 0,1 А
5	Степень защиты оболочки	IP20
6	Условия эксплуатации - диапазон рабочих температур - относительная влажность воздуха (при +40°C)	от -30 до +55°C 93 %
7	Средний срок службы	10 лет
8	Габаритные размеры, не более	109x42x37 мм
9	Масса, не более	0,15 кг

## 3 Комплектность

Комплектность поставки представлена в таблице 2.

Таблица 2

Обозначение	Наименование	Примечания
КФСТ.421411.005	Устройство контроля трехфазной сети УКЗФ	
КФСТ.421411.005 РЭ	Руководство по эксплуатации	1 (на партию)

Пример условного обозначения при заказе:

Устройство контроля трехфазной сети УКЗФ ТУ 4371-005-98632430-2010

## 4 Конструкция

Внешний вид УКЗФ представлен на рисунке 1.



Рисунок 1 – Внешний вид УКЗФ

## 5 Подключение

Схема внешних соединений приведена на рисунке 2.

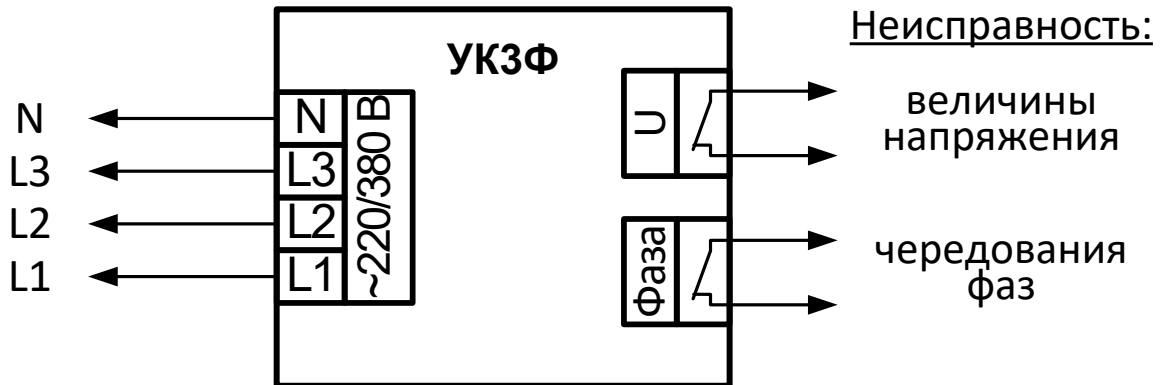


Рисунок 2 – Схема внешних соединений УКЗФ

К клеммам «L1», «L2», «L3» и «N» подключаются фазные провода сети.

Схема подключения УКЗФ в линию связи ППУ «Гефест» приведена на рисунке 3.

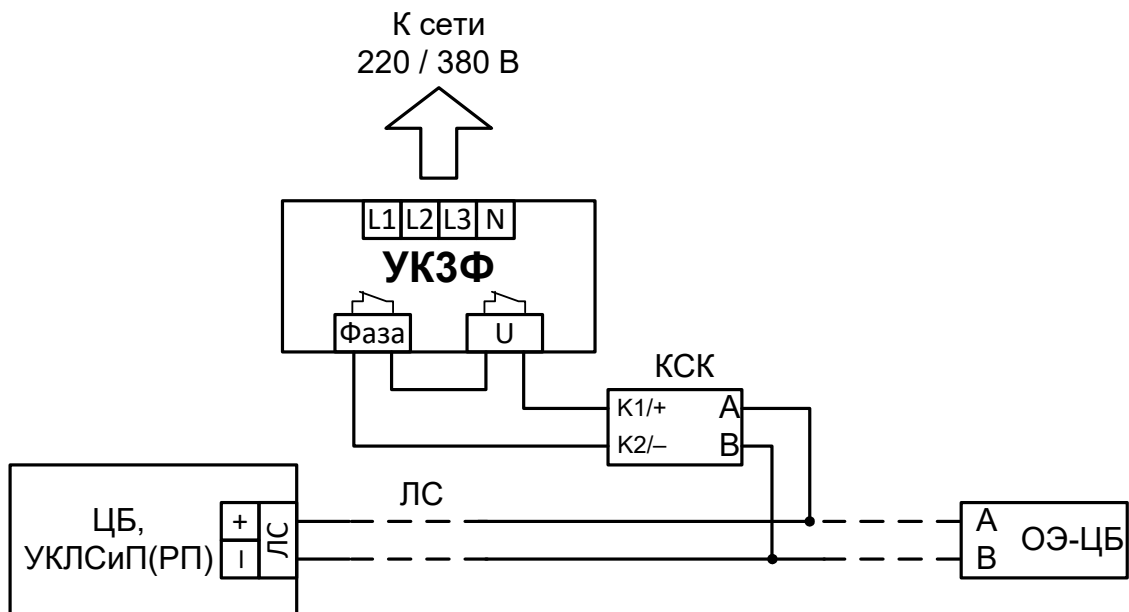


Рисунок 3 – Схема подключения УКЗФ в линию связи  
ППУ «Гефест»

Контроль исправности ЛС (на обрыв) осуществляется ЦБ (из состава ППУ «Гефест») по наличию связи с оконечным элементом ОЭ-ЦБ.

КСК (Конвертер сухого контакта) применен для трансляции сигнала «Неисправность» (выход «ЦБ») на ЦБ по ЛС без прокладки отдельной проводной линии. КСК не чувствителен к полярности подключения клемм А и В. Подключение КСК (клеммы «К1/+» и «К2/-») к УКЗФ (клеммы «U» и «Фаза») не чувствительно к полярности.

## 6 Режимы работы

### 6.1 Дежурный режим

Дежурный режим является основным режимом работы УКЗФ.

УКЗФ находится в дежурном режиме при наличии на клеммах сети трехфазного напряжения выше заданного порога и в порядке следования фаз L1, L2, L3.

Контакты оптореле «U» и «Фаза» замкнуты.

Световые индикаторы:

- «L1», «L2» и «L3» непрерывно светятся зеленым цветом;
- «Неисправность U» и «Неисправность фаз» выключены.

### 6.2 «Неисправность»

УКЗФ переходит в режим «Неисправность» при наличии любой из неисправностей:

- снижении напряжения в любой фазе сети ниже заданного порога;
- нарушении порядка следования фаз сети.

В режиме «Неисправность» (при сниженном напряжении в любой фазе сети) контакты оптореле «U» разомкнуты, желтый светодиод «Неисправность U» – включен.

В режиме «Неисправность» (при порядке следования фаз сети отличном от L1, L2, L3) контакты оптореле «Фаза» разомкнуты, желтый светодиод «Неисправность фаза» – включен.

При полном отсутствии электропитания выходы неисправности «Фаза» и «U» разомкнуты.

УКЗФ автоматически переходит в дежурный режим при восстановлении величины напряжения в каждой из фаз и порядка следования фаз.

## 7 Индикация

Таблица 3 Индикация УКЗФ в различных режимах работы.

Индикатор	Свечение	Режим работы
«L1», «L2», «L3»	Непрерывное зеленым	Дежурный *
«Неисправность U»	Непрерывное желтым	Неисправность. Пониженное напряжение в одной или более фазах
«Неисправность фаза»	Непрерывное желтым	Неисправность. Нарушен порядок следования фаз
* – при наличии пониженного напряжения на клеммах «L1», «L2», «L3» соответствующие индикаторы могут продолжать светиться.		

## 8 Указание мер безопасности

Перед началом работы с УКЗФ следует ознакомиться с настоящим документом.

Обслуживающему персоналу при монтаже и в процессе эксплуатации необходимо руководствоваться «Правилами техники безопасности при эксплуатации электроустановок и потребителей напряжения до 1000 В» и «Правилами технической эксплуатации электроустановок потребителей».

Все работы следует выполнять при отключенных источниках электропитания.

## 9 Монтаж

УКЗФ должен устанавливаться в закрытом электротехническом шкафу (боксе) на DIN-рейке (35 мм) в вертикальном положении с вентиляционными зазорами (по бокам) не менее 20 мм.

## 10 Техническое обслуживание

УКЗФ относится к изделиям, требующим периодического осмотра и обслуживания в соответствии с регламентом, установленным для системы, в которую входит УКЗФ, а именно: осмотр клемм УКЗФ и подтяжка винтов на клеммах, где крепление ослабло.

## 11 Возможные неисправности и способы их устранения

Перечень возможных неисправностей ограничивается нарушением электрического контакта в местах подключения проводов (клеммные колодки). Ремонт УКЗФ осуществляется специалистами предприятия-изготовителя.

При выявлении неисправностей или отказов необходимо составить акт с указанием даты ввода в эксплуатацию устройства и описанием выявленной неисправности.

Устройство вместе с актом следует направлять в организацию, продавшую его или по адресу:

**197342, Россия, г. Санкт-Петербург,  
ул. Сердобольская, д. 65, литера "А" ООО «ФНПП «ГЕФЕСТ»**

**E-mail: [support@gefest-spb.ru](mailto:support@gefest-spb.ru),**

**тел./факс: 8 (812) 600-69-11**